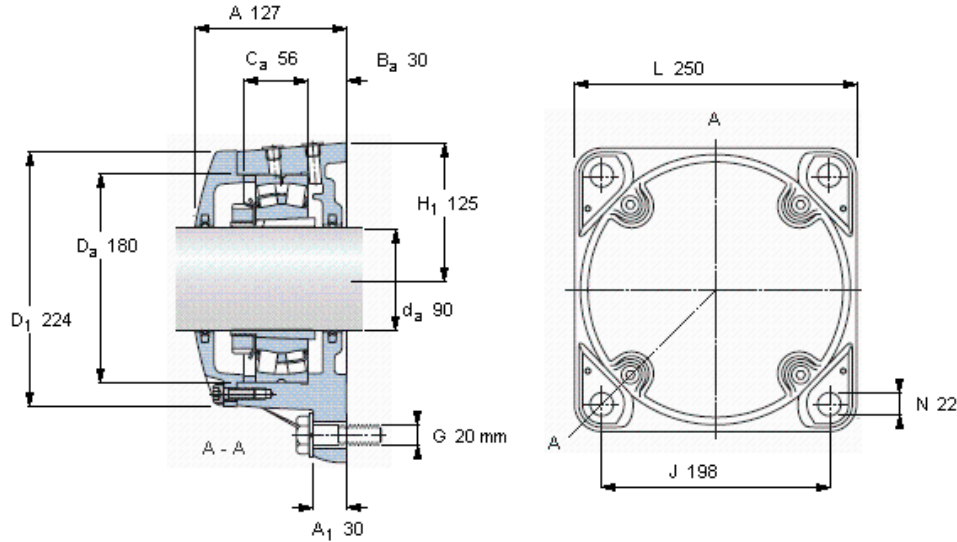


Přírubová tělesa, řada FNL pro ložiska na upínacím pouzdru

Hřídel	Náležítá ložiska (základní označení)	Soudečkové ložisko	Ložisko CARB	Označení
da	Samovyrovňovací kuličková ložiska			
mm				-
90	1220 K	2220 K	22220 K	C 2220 K
				FNL 520 B



Odpovídající ložiska a příslušenství SKF

Ložisko	Upínací pouzdro	Stavěcí kroužky
1220 K	H 220	FRB 10/180 + FRB 12/180
-	H 320	FRB 10/180 (1)
22220 EK	H 320	FRB 10/180 (1)
C 2220 K	H 320 E	FRB 10/180 (1)

Zahrnuté součásti tělesa

Kontaktní těsnění	TFL 520 (2)
Šrouby krytu	M 10x30 (4)
Dopor. utahovací moment [Nm]	47

Odpovídající připojovací šrouby

Velikost [mm]	20
Dopor. utahovací moment [Nm]	385

Množství maziwa [kg]

Počáteční náplň	0,5
-----------------	-----

Mezní zatížení, těleso [kN]

P ₁	180
P ₂	185
P ₃	565

